

AUTORISATION DE VOIRIE N° 2-0262-24-176-8014 PORTANT PERMISSION DE VOIRIE

Commune de Livernon
D262

Le président du Département

Vu le Code général des collectivités territoriales et notamment les articles L. 3221-4 et L. 3221-5
Vu la loi n°82-213 du 2 mars 1982 modifiée, relative aux droits et libertés des collectivités territoriales
Vu le Code général de la propriété des personnes publiques
Vu le Code de la voirie routière,
Vu le règlement départemental de voirie relatif à la conservation et la surveillance des routes départementales, dans sa version en date du 30 octobre 2015,
Vu l'arrêté en date du 3 janvier 2024 de M. le président du Département du Lot donnant délégation de signature
Vu la demande en date du 21/03/2024 par laquelle INEO réseau sud ouest représentée par Eric TAURAND pour le compte de ALL FIBRE demeurant 471, avenue des Causses 12850 ONET LE CHATEAU représentée par Monsieur Didier RICAUD demande l'autorisation pour la réalisation de travaux sur le domaine public :

- D262 du PR 0+000 au PR 1+610 (Livernon) situés hors agglomération

ARRÊTE

ARTICLE 1

Le bénéficiaire (INEO réseau sud ouest pour le compte de ALL FIBRE) est autorisé, sous réserve de se conformer aux prescriptions du présent arrêté, à réaliser les travaux aux fins d'occuper le domaine public, aux dates prévisionnelles suivantes et conformément à sa demande :

D262 du PR 0+000 au PR 1+610 (Livernon) situés hors agglomération

- du 15/04/2024 au 24/05/2024, création d'un réseau de fibre optique sous l'accotement, sous la chaussée.

ARTICLE 2 - PRESCRIPTIONS TECHNIQUES PARTICULIÈRES

Le pétitionnaire veillera à respecter scrupuleusement les prescriptions du règlement de voirie visé ci-dessus, et des fiches ci-jointes.

La tranchée sera réalisée par demi-chaussée.

La tranchée se situera en rive ou accotement.

ARTICLE 3 - SÉCURITÉ ET SIGNALISATION DE CHANTIER

La signalisation sera conforme à la réglementation en vigueur à la date du chantier, telle qu'elle résulte notamment de l'instruction sur la signalisation routière (livre I - 8ème partie - signalisation temporaire) approuvée par arrêté interministériel.

Elle doit, en outre, respecter les prescriptions particulières de l'arrêté de police réglementant la circulation, qui sera demandé par l'entreprise attributaire des travaux avant l'ouverture effective du chantier aux services gestionnaires de la route.

Elle aura la charge de la signalisation réglementaire de son chantier et est responsable des accidents pouvant survenir par défaut ou insuffisance de cette signalisation qui doit être maintenue de jour comme de nuit.

ARTICLE 4 - SÉCURITÉ AMIANTE

Tout produit de type béton bitumineux se trouvant sur le domaine public routier départemental est susceptible de comporter des produits de type « amiante » ou « HAP » (Hydrocarbure Aromatique Polycyclique). Tout affouillement réalisé sur le domaine public routier départemental supportant des couches de roulement ou de fondation en produit de type béton bitumineux devra au préalable faire l'objet d'une analyse de recherche de ces produits via un ou plusieurs prélèvements (carottages) et analyse de ces derniers dans un laboratoire agréé.

Ces prélèvements et ces analyses incombent au maître d'ouvrage du chantier bénéficiaire de la présente autorisation. La responsabilité de celui-ci en cas de manquement sera totalement engagée.

Les résultats des analyses devront être communiqués au Département.

ARTICLE 5 - FORMALITÉS D'URBANISME

Le présent arrêté ne dispense pas le bénéficiaire de procéder, si nécessaire, aux formalités d'urbanisme prévues par le code de l'urbanisme notamment dans ses articles L421-1 et suivants.

ARTICLE 6 - RESPONSABILITÉ

Cette autorisation est délivrée à titre personnel et ne peut être cédée.

Son titulaire est responsable tant vis-à-vis de la collectivité représentée par le signataire que vis-à-vis des tiers, des accidents de toute nature qui pourraient résulter de la réalisation de ses travaux ou de l'installation de ses biens mobiliers.

Dans le cas où l'exécution de l'autorisation ne serait pas conforme aux prescriptions techniques définies précédemment, le bénéficiaire sera mis en demeure de remédier aux malfaçons, dans un délai au terme duquel le gestionnaire de la voirie se substituera à lui.

Les frais de cette intervention seront à la charge du bénéficiaire et récupérés par l'administration comme en matière de contributions directes.

Il se devra d'entretenir l'ouvrage implanté sur les dépendances domaniales, à charge pour lui de solliciter l'autorisation d'intervenir pour procéder à cet entretien auprès du signataire du présent arrêté.

Les droits des tiers sont et demeurent expressément réservés.

ARTICLE 7

La réalisation des travaux précisés dans le cadre du présent arrêté ne pourra excéder une durée de 40 jours, à compter du 15/04/2024, date prévisionnelle d'ouverture du chantier.

La conformité des travaux sera contrôlée par le gestionnaire de la voirie au terme du chantier.

La présente autorisation est valable pour une durée d'une année à compter de la date de signature du document.

Toute modification des dates de travaux devra faire l'objet d'une demande adressée aux services compétents du gestionnaire de la voirie.

ARTICLE 8

La présente autorisation est délivrée à titre précaire et révocable, et ne confère aucun droit réel à son titulaire : elle peut être retirée à tout moment pour des raisons de gestion de voirie sans qu'il puisse résulter, pour ce dernier, de droit à indemnité.

L'occupation de la dépendance domaniale par les ouvrages implantés est consentie à partir du 24/05/2024 pour une période de 10 années.

Toute demande de renouvellement devra être présentée par le bénéficiaire deux mois avant la date d'expiration de la présente autorisation.

En cas de révocation de l'autorisation ou au terme de sa validité en cas de non renouvellement, l'intervenant sera tenu, si les circonstances l'exigent, de remettre les lieux dans leur état primitif dans le délai d'un mois à compter de la révocation ou du terme de l'autorisation. Passé ce délai, en cas d'inexécution, un procès-verbal sera dressé à son encontre, et la remise en état des lieux sera exécutée d'office aux frais du bénéficiaire de la présente autorisation.

Le gestionnaire de voirie se réserve le droit de demander le déplacement des ouvrages autorisés aux frais de l'occupant, dès lors que des travaux de voirie s'avéreront nécessaires.

Fait à Cahors, le 4/04/24
Pour le Président et par délégation

Le Chef du Service Territorial Routier de Lacapelle-Marival

Dominique PANCOU-WALCK

DIFFUSION :

- Monsieur Didier RICAUD (ALL FIBRE)
- Monsieur le maire de Livernon
- Eric TAURAND (INEO réseau sud ouest)
- Monsieur Jean-Paul FAVRE (LOT NUMERIQUE)

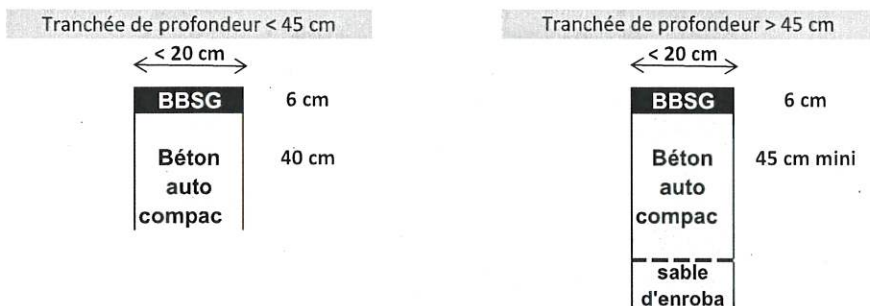
Le chef de secteur territorialement compétent.

Le référent technique territorialement compétent.

Conformément à l'article R 102 du Code des Tribunaux Administratifs, le présent arrêté pourra faire l'objet d'un recours contentieux devant le tribunal administratif compétent, dans un délai de deux mois à compter de sa date de notification ou de publication.

Conformément aux dispositions de la loi 78-17 du 06/01/1978 relative à l'informatique, aux fichiers et aux libertés, le bénéficiaire est informé qu'il dispose d'un droit d'accès et de rectification qu'il peut exercer, pour les informations le concernant, auprès de la collectivité signataire du présent document.

PRESCRIPTION REMBLAYAGE TRANCHEE



Les matériaux utilisés satisferont les caractéristiques définies dans la norme "Granulats XP P 18545" de mars 2008 et la norme NF EN 13108-1 "Enrobés bitumineux" de février 2007

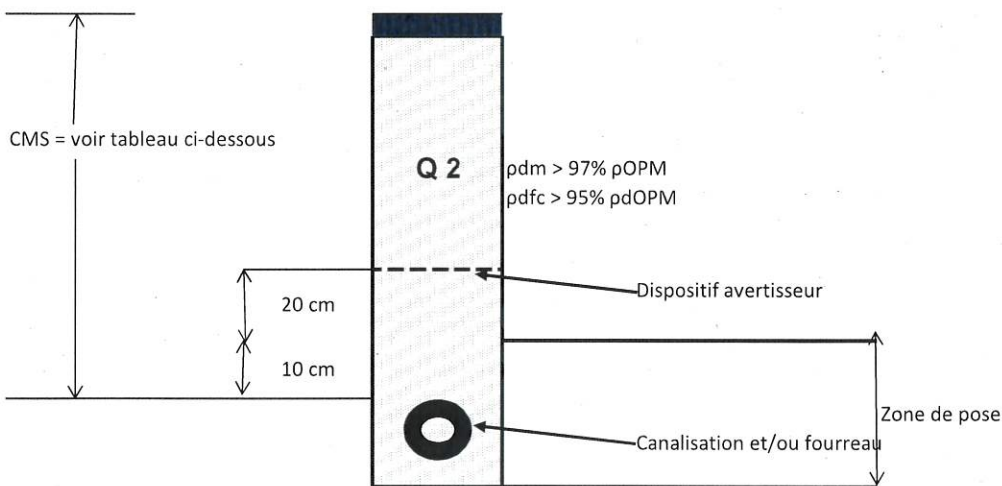
Tous les 10 mètres, une préfissuration volontaire à l'aide d'une simple lame d'acier sera obligatoire sur 5 à 10 cm de profondeur. Un pontage de chaque joint sur l'ensemble de la longueur de la tranchée devra être réalisé.

Ce pontage sera réalisé selon les règles de l'art conformément à la note d'information numéro 56 du SETRA de mars 1990.

En période hivernale, une remise en état provisoire en enrobé à froid sur 5 cm d'épaisseur pourra être réalisé dans l'attente d'une remise en état définitive au printemps.

Ce procédé ne pourra être réalisé qu'après accord des services techniques du Département.

OBJECTIFS de COMPACTAGE

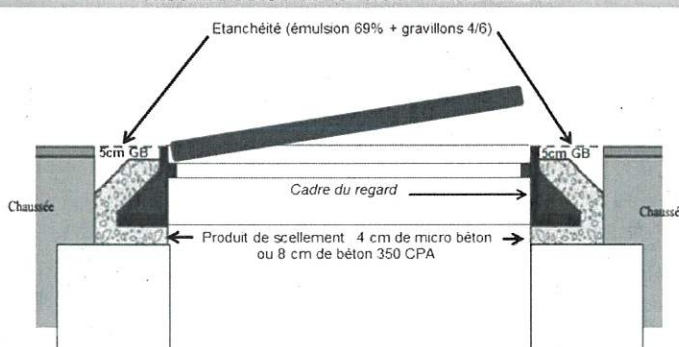


La couche de roulement ne pourra être réalisée qu'après la fourniture par l'entreprise au gestionnaire de la voie des résultats des essais PANDA. Ces résultats devront faire apparaître des valeurs conformes à un objectif de densification de type Q2 comme demandé.

PROFONDEUR MINIMUM DES RESEAUX

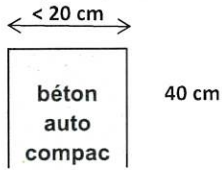
TYPE DE RESEAU	PROFONDEUR OBLIGATOIRE
Eaux, assainissement, télécommunications, réseaux cablés	80 cm mini sous chaussée, sous accotement, sous trottoir, 45 cm mini en cas de réalisation à l'aide de micro tranchée ou de travaux en fouille commune avec Enedis ou GRDF
Enedis	65 cm mini sous trottoir 85 cm mini sous chaussée
GRDF	70 cm sous trottoir et accotement si la pression est inférieure à 4 bars, 80 cm dans les autres cas

MISE A NIVEAU des REGARDS

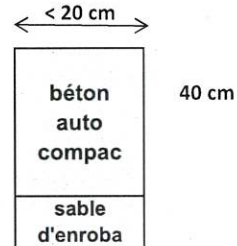


PRESCRIPTION REMBLAYAGE TRANCHEE

Tranchée de profondeur < 45 cm

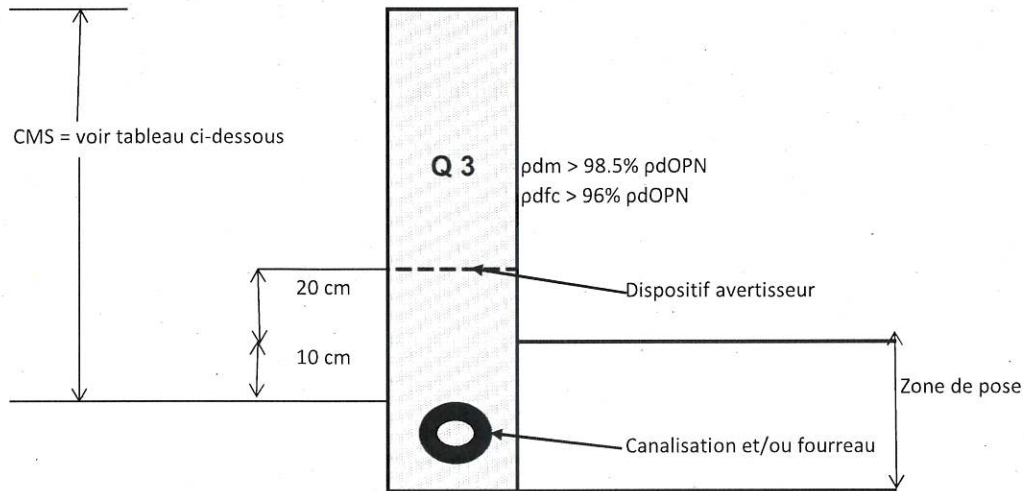


Tranchée de profondeur > 45 cm



Les matériaux utilisés satisferont les caractéristiques définies dans la norme "Granulats XP P 18545" de mars 2008

OBJECTIFS de COMPACTAGE



PROFONDEUR MINIMUM DES RESEAUX

TYPE DE RESEAU	PROFONDEUR OBLIGATOIRE
Eaux, assainissement, télécommunications, réseaux cablés	80 cm mini sous chaussée, sous accotement, sous trottoir, 45 cm mini en cas de réalisation à l'aide de micro tranchée ou de travaux en fouille commune avec Enedis ou GRDF
Enedis	65 cm mini sous trottoir 85 cm mini sous chaussée
GRDF	70 cm sous trottoir et accotement si la pression est inférieure à 4 bars, 80 cm dans les autres cas

MISE A NIVEAU des REGARDS

